



Reciklirajmo !

'Teksas torba'



Želite biti moderni. Ali ne želite da sledite većinu. Želite orginalne dodatke koji su takođe *à la mode*? Dakle, stvorite svoj vlastiti stil. Izgled koji odražava vašu ličnost. Izgled koji je glamurozan i ispred ostalih.

Prepravite vaše stare farmerke, iskoristite vaš pohaban kožni kaiš i kombinujte ih sa elegantnim šarenim tkaninama kako bi jednostavno napravili teksas torbu, koja će biti samo vaša.

**Spremni?
Dopašće vam se...**



Teksas torba

Nivo: lako/srednje

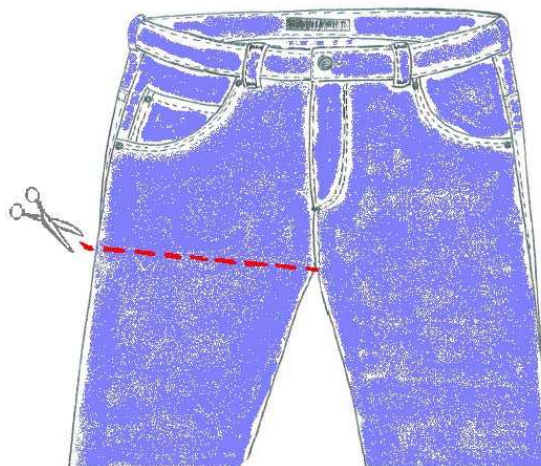
Materijal:

- Jedan stari par farmerki (veličina nije bitna)
- Jedan stari kaiš (minimalna dužina 80 cm)
- 50 cm šarene tkanine, 110 cm ili 140 cm širine (čvršći pamuk ili veštačko krzno)
- Konac, olovka, lenjir, makaze i špenadle.

Uputstva:

Kako iseći farmerice:

1. Isecite nogavice farmerica u nivou prepona.



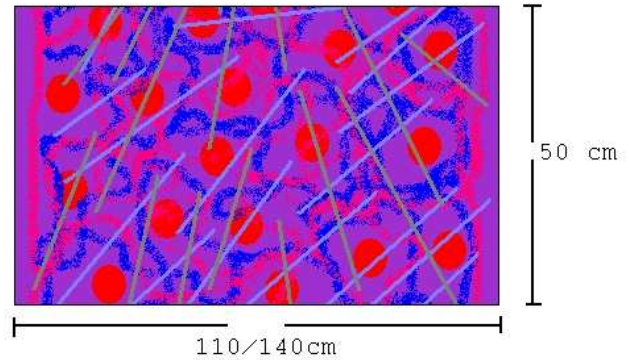
2. Rašiti šav između prepona. Vaše farmerice bi sada izgledale kao mini-suknja, a ne pantalone.

3. Isecite donje ivice kako bi stvorili lepu ravnu liniju.

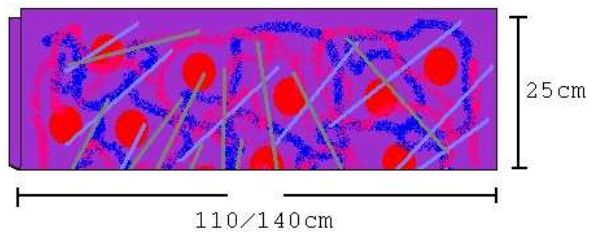


Isecite šareni materijal:

4. Ispegajte tkaninu.



5. Savijte na pola paralelno dužu stranu tkanine (da bi se izbeglo stvaranje štepa na dnu torbe).



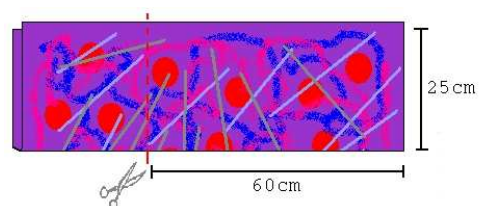
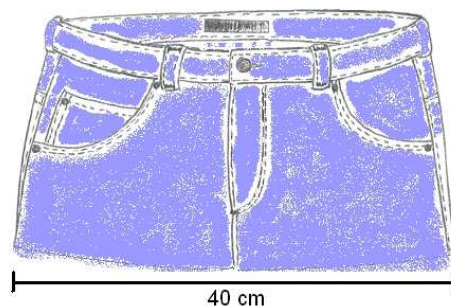
6. Da bi ste dobili željenu širinu tkanine izmerite dno isečenih farmerica i pomnožite sa 1.5.

Ako je dno farmerica 40cm, na primer, širina će biti 60 cm.

Konačne dimenzije presavijenog materijala:

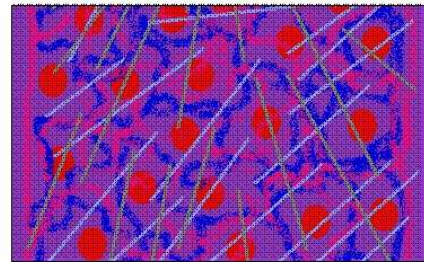
- Širina: 60 cm
- Visina: 25 cm.

Veličina uzorka:



7. Tkaninu izvrnuti na unutrašnju stranu, zašiti 1.5 cm od rubova (šije se sa kraće strane tkanine) i okrenuti opet na pravu stranu i ispeglati bočne šavove.

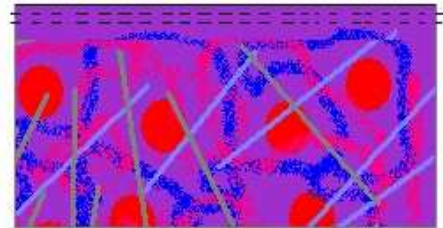
Izgled tkanine iznutra:



8. Napravite dva ravna šava kroz vrh tkanine, koristeći bod za nabiranje, dužina 4. Razmak između šavova trebao bi biti u širini stopice sa kojom šijete, a prvi bod trebao bi biti 1 cm od ivice.

Napomena:

Ne šiju se oba dela tkanine zajedno, već se napravi šav u krug oko gornjeg dela.

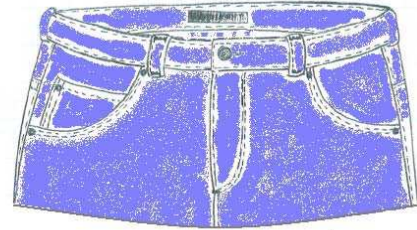


9. Povucite oba kraja nabranih niti kako bi stvorili željenu širinu.



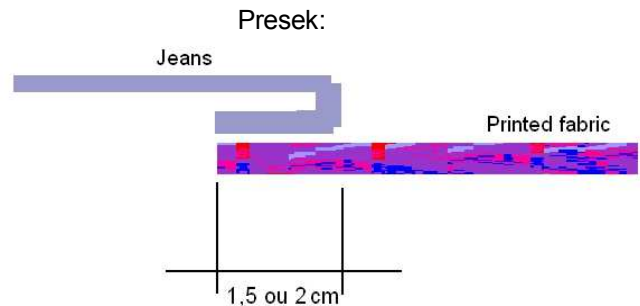
Spajanje šarene tkanine sa džinsom:

10. Napravite 1 cm porub na dnu ivice farmerica i dobro prepeglati kako se porub ne bi izvijao.



11. Uvucite šarenu tkaninu unutar farmerica
-ove dve ivice treba da se preklapaju u dužini od 1.5-2 cm

Prislonite šarenu tkaninu na unutrašnju stranu farmerica tako da se one preklapaju.



12. Pričvrstite šarenu tkaninu za farmerice špenadlama.

Upozorenje: bočni šav na šarenoj tkanini treba uskladiti i sa rajfešlus šavom na farmericama.

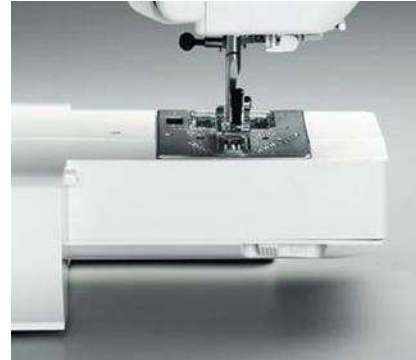
Kada sve namestite, dužina tkanine i džinsa je sada usklađena po dužini i Vaša torba sad već ima željeni izgled.

Takođe materijale možete pričvrstiti fircanjem kako bi bili sigurniji i precizniji dok šijete.



13. Postavite torbu na rukavnik šivaće mašine i šijte duž gornje strane, 1 cm od ivice.

Šav bi trebao imati efekat prošivnog boda, pa slobodno koristite deblji konac da bude naznačen.



14. Ispegaljajte i uklonite špenadle



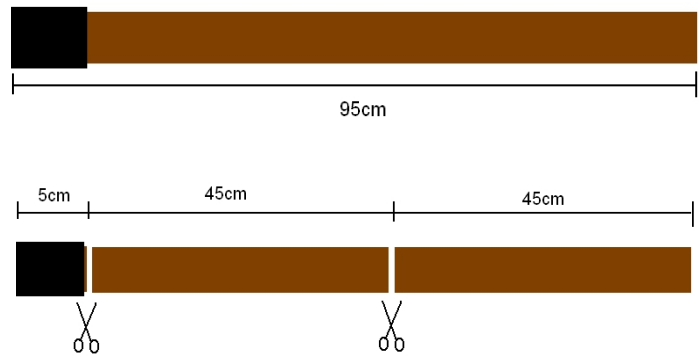
Dodavanje kožne ručke

15. Okrenite torbu tako da rajferšlus šav bude na desnoj, a stražnji šav na levoj strani.



16. Izrežite dužine ručki prema vašoj želji.
Ako želite napraviti torbu na rame, moraćete upotrebiti dva kaiša.

Primer pokazuje kaiš dužine 95 cm:



17. Postavite ručke unutar torbe, koristeći bočne šavove, kao centar za njihovo smeštanje.



18. Ušiti ručke za pojas na farmerkama (na vrhu i dnu), vodeći računa da su čvrsto spojeni.

Čestitamo: Vaša torba je završena!

Ako ste perfekcionista, možete koristiti finije tkanine i napraviti meku postavu za Vašu torbu.

Takođe možete torbi dodati vaš lični pečat tako što ćete nalepiti preslikače ili ambleme.